



# TFB-3168

## Konvansiyonel Tekrar Kurulabilir Yangın Alarm Butonu, Led Göstergeli Kurulum & Kullanım Kılavuzu



Yayın Tarihi: 17/04/2024  
Rev. Tarihi: 19/11/2024 - Rev. No:00  
Dok. Ref.: HM.Z.KLV.8177

### GENEL

- ✓ Cihazı kullanmadan önce bu kılavuzu dikkatlice okuyunuz. Daha sonra da faydalanmak için saklayınız.
- ✓ Kullanma kılavuzunda belirtilen tüm uyarı ve önlemlere uyunuz. Tüm işletme ve kullanma talimatlarına sırası ile uyunuz.
- ✓ Cihazları su ve nemden uzak tutunuz.

### SERVİS VE BAKIM

Cihaz kendi başınıza tamir etmeye kalkmayınız, zira cihazın kapağını açmanız durumunda elektrik şokuna maruz kalabilirsiniz. Herhangi bir arıza durumunda satıcınız veya yetkili servisinizle irtibat kurunuz. Cihaza teknik müdahale mutlaka kalifiye yetkili servis personeli tarafından yapılmalıdır. Cihaz kuru bir bezle temizlenmelidir. Herhangi bir kimyasal madde kullanılmamalıdır.

**Uyarı:** Kartı plastik muhafazasından çıkarmaya çalışmayın. Tamamen sizin güvenliğiniz için kapatılmıştır. Kullanıcıların Müdahaleden kaçınması gerekir.

### SERVİS GEREKTİREN ARIZA DURUMLARI

Herhangi bir arıza durumunda veya aşağıdaki durumlarda yetkili servisinizle veya satıcınızla irtibat kurunuz.

- ✓ Güç kablosu veya fişi zarar gördüğünde,
- ✓ Cihazın içine herhangi bir sıvı aktığında veya nesne düştüğünde,
- ✓ Suya veya yağmura maruz kaldığında,
- ✓ Cihaz düşürüldüyse ya da muhafaza zarar gördüyse,
- ✓ Cihazda fark edilebilecek seviyede performans değişikliği varsa,
- ✓ Cihaz, kullanma kılavuzunda belirtilen işletme talimatlarına göre normal çalışmıyorsa,

Hatalı yapılan işlemler başka arızalara neden olabileceğinden dolayı servis çağırınız.

### TAŞIMA VE NAKLİYE

Cihaz dışarıdan herhangi bir darbeye maruz kalmayacak ve sıvı girişine muhal vermeyecek şekilde dikkatle taşınmalıdır. Uygunsuz taşıma sırasında oluşan arızalar garanti kapsamı dışındadır.

### İNSAN VE ÇEVRE SAĞLIĞI

Bu cihaz insan sağlığına zarar verecek herhangi bir kimyasal veya biyolojik madde içermez.

\* AEEE yönetmeliğine uygundur. Bu ürün, geri dönüşümlü ve tekrar kullanılabilir nitelikteki yüksek kaliteli parça ve malzemelerden üretilmiştir. Bu nedenle, ürünü, hizmet ömrünün sonunda evsel veya diğer atıklarla birlikte atmayın. Elektrikli ve elektronik cihazların geri dönüşümü için bir toplama noktasına götürün.

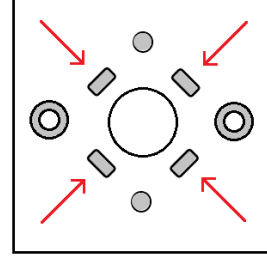
\* 13/6/2014 tarihli ve 29029 sayılı Resmî Gazete'de yayımlanan Satış Sonrası Hizmetler Yönetmeliği eki listede tespit ve ilan edilen kullanım ömrü 5 yıldır.

\* Tüketici, garantiden doğan hakların kullanılması ile ilgili olarak çıkabilecek uyuşmazlıklarda yerleşim yerinin bulunduğu veya tüketici işlemimin yapıldığı yerdeki Tüketici Hakem Heyetine veya Tüketici Mahkemesine başvurabilir.

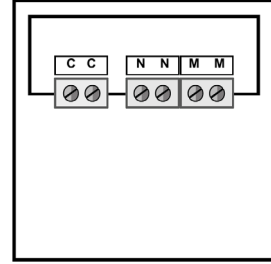


### Montaj ve Bağlantı

1. Yangın kablosunu kırbas tabanının içinden geçecek şekilde duvara montaj ediniz. Montaj vidalarını aşırı sıkmamaya özen gösteriniz.



2. Kırbasın içinde **C** ile **N** uçları arasında 470 ohm dahili bir direnç, **C** ile **M** uçları arasında 100 ohm dahili bir direnç bulunmaktadır ve bağlantı yapmak için ek olarak 470 ohm ve 100 ohm direnç bağlamanıza gerek yoktur. Konvansiyonel Yangın Alarm panelinden gelen + (artı) kablosunu **N** veya **M** ucuna, - (eksi) kablosunu da **C** ucuna bağlamanız gerekmektedir.



1922

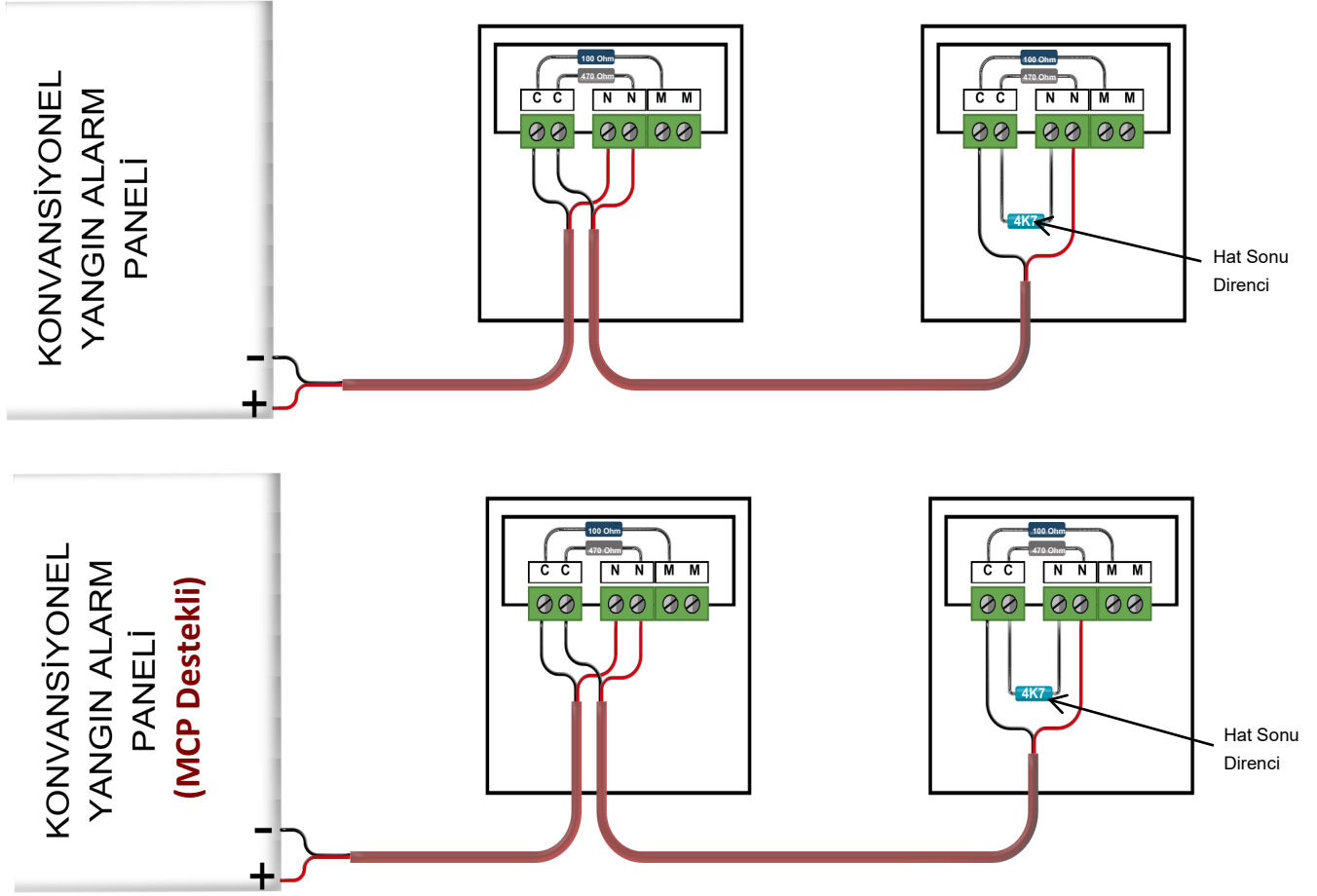
24  
1922-CPR-2292

EN 54-11:2001, EN 54-11:2001/A1:2005  
Elle Çalışan Alarm Cihazları

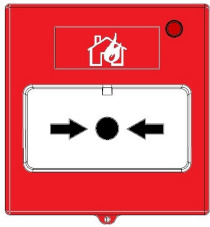
TFB-3168

Teknik veriler: İmalatçıda tutulan BİLGİ-TEC-231212  
bakınız.

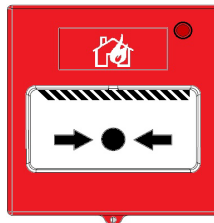
3. Hattın sonuna, kullandığınız Konvansiyonel Yangın Alarm Panelinin marka ve modeline göre hat sonu direncini bağlayınız.



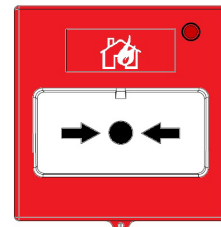
### Test



1 ) İlk durumda iken Kırbasın ortasına basılır.



2 ) Yangın Panelinde Alarm durumu gözlemlenir. Bu konumda led sabit (kırmızı) yanar



3 ) Kutunun içinden çıkan anahtar takılarak Yukarı doğru itilir ve ilk haline geldiği gözlemlenir.



### Teknik Özellikler

Model	Nominal Çalışma Gerilimi	Besleme Gerilimi	Alarm Akımı	Uygun Kablo Kalınlığı	Uygun çalışma sıcaklığı (°C), Nem	Kırılabilir Unsurun Türü, Kullanım Alanı	Gövde Malzemesi, Boyutlar, Ağırlık,
TFB 3168	24 VDC	5-32 VDC	0 / 26mA (LED var)	0.8 mm <sup>2</sup> 2.5 mm <sup>2</sup> arası	-10°C ~ +60°C ≤93% @ +40°C	A , Kapalı Alan Sıva Üstü Kullanım	Kırmızı ABS 86x55x88mm 136 gr

### Üretici Firma ve Servis

**Teknim Elektronik San. ve Tic. A.Ş.**  
Dudullu Organize Sanayi Bölgesi 1.Cadde İsmet Tarman İş Merkezi  
No:1 Daire:32 Ümraniye-İSTANBUL

**Telefon:** +90 216 455 88 46 **Faks:** +90 216 455 99 06

[www.teknim.com](http://www.teknim.com)

[satis@teknim.com](mailto:satis@teknim.com)

[destek@teknim.com](mailto:destek@teknim.com)

# TFB-3168

## Conventional Manual Call Point with Led, Resettable Installation & User Manual



Release Date: 17/04/2024

Rev. Date: 19/11/2024 - Rev. No:00

Doc. Ref.: HM.Z.KLV.8178

### GENERAL

- ✓ Read this manual carefully before operating the equipment and save it for future reference.
- ✓ Observe all warnings and precautions specified in the operating instructions. Follow all operating and usage instructions.
- ✓ Keep devices away from water and moisture.

### SERVICE AND MAINTENANCE

Do not try to fix the device on your own, removal of cover may end up with electricity shock. In case of any defect or malfunction, contact with your dealer or with authorized service. All the technical interventions has to be done by technicians of service company. Device must be cleaned up with a dry fabric. No-chemicals are allowed for cleaning.

**Warning:** Do not attempt to remove the electronic board from its plastic case. The electronic board is closed for your safety. Users should avoid from interference.

### MALFUNCTIONS THAT REQUIRE TECHNICAL SERVICE

In the event of any malfunction or in the following cases, contact your authorized service or dealer.

- ✓ When the power cord is damaged,
- ✓ When any liquid flows into the device or any object falls,
- ✓ When exposed to water or rain,
- ✓ If the device has been dropped or the housing has been damaged,
- ✓ If the device has noticeable performance changes,
- ✓ If the device does not operate normally according to the operating instructions specified in the installation manual,

Contact with your authorized service in such terms.

### TRANSPORTATION AND SHIPPING

The device must be handled carefully so that it is not exposed to any external impact and does not allow any liquid to enter. Malfunctions during improper handling are not covered by the warranty.

### HUMAN AND ENVIRONMENTAL HEALTH

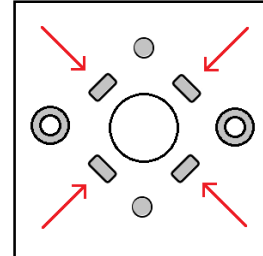
This device does not contain any chemical or biological substances that may harm human health.

\* 2012/19/EU (WEEE directive): Products marked with this symbol cannot be disposed of as unsorted municipal waste in the European Union. For proper recycling, return this product to your local supplier upon the purchase of equivalent new equipment, or dispose of it at designated collection points. For more information see: [www.recyclethis.info](http://www.recyclethis.info).

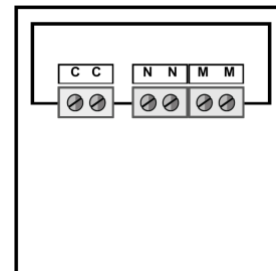


### Mounting and Connection

1. Mount the fire cable on the wall in such a way that it passes through the channeled base. Be careful not to overtighten the mounting screws.



2. There is an internal 470 ohm resistor between the **C** and **N** terminals, and an internal 100 ohm resistor between the **C** and **M** terminals, and there is no need to connect additional 470 ohm and 100 ohm resistors for the connection. You need to connect the + (positive) cable from the Conventional Fire Alarm panel to the **N** or **M** terminal, and the - (negative) cable to the C terminal.



1922

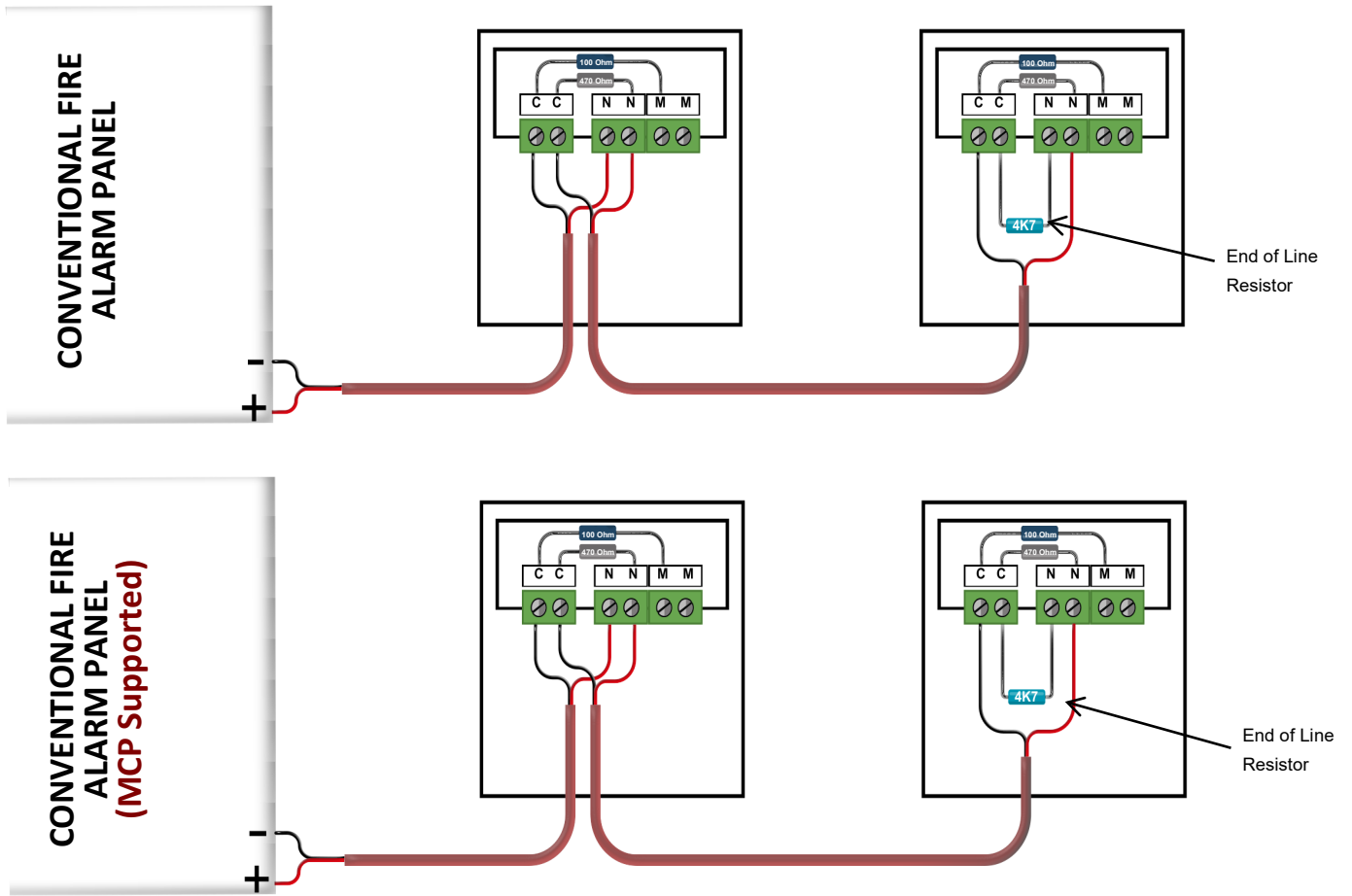
24  
1922-CPR-2292

EN 54-11:2001, EN 54-11:2001/A1:2005  
Manual Call Points

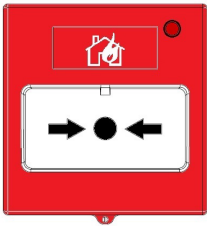
**TFB-3168**

Technical data: see BİLGİ-TEC-231212 held by the manufacturer.

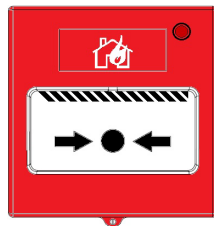
3. At the end of the line, connect the end of line resistance according to the brand and model of the Conventional Fire Alarm Panel which you are using.



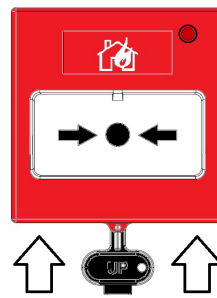
**Test**



1 ) In the first case press in the middle point of Manual Call Point.



2 ) Alarm condition observed on the Manual Call Point. LED lights continuously in this position.



3 ) The key from inside the box is inserted and is pushed upwards and observed to be the first condition.

**Technical Specifications**

Model	Nominal Operating Voltage	Supply Voltage	Quiescent Current / Alarm Current	Suitable Cable Thickness	Suitable Operating Temperature (°C), Moisture	Type of Breakable Feature, Usage Area	Body Material, Dimensions, Weight
TFB 3168	24 VDC	5-32 VDC	0 / 26mA (With LED)	Between 0.8 mm <sup>2</sup> to 2.5 mm <sup>2</sup>	-10°C ~ +60°C ≤93% @ +40°C	A, Closed Area Surface Mount	RED ABS 86x55x88mm 136 gr

**Manufacturer and Service**

**Teknim Elektronik San. ve Tic. A.Ş.**  
 Dudullu Organize Sanayi Bölgesi 1.Cadde İsmet Tarman İş Merkezi  
 No:1 Daire:32 Ümraniye-İSTANBUL

**Telephone:** +90 216 455 88 46 **Fax:** +90 216 455 99 06

[www.teknim.com](http://www.teknim.com)    [sales@teknim.com](mailto:sales@teknim.com)    [support@teknim.com](mailto:support@teknim.com)